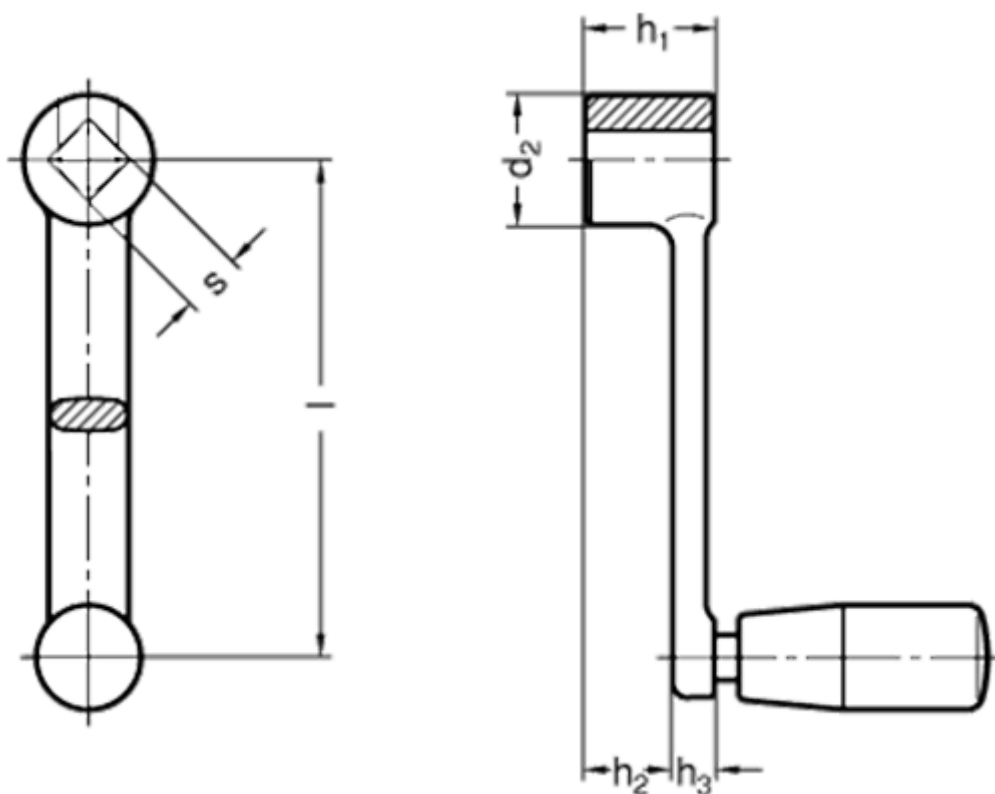


Varenummer: 201568266
Beskrivelse: E+G Håndsving
GN 269-80-V10

Mål



d2	= 22
h1	= 22
h2	= 15.4
h3	= 7
Håndtag Ø	= 18
l	= 80
s	= 10